

# luxwerk

## 1.d1 sway L



### Deckeneinbaustrahler

Runder Deckeneinbaustrahler mit Abdeckring aus Aluminiumdruckguss.

Der Strahler kann bis zu 60° aus der Decke geschwenkt und um 355° gedreht werden.

Oberfläche pulverbeschichtet in Weiß ähnlich RAL9016 glatt matt.

Einbaugehäuse als Aluminiumdruckguss-Kühlkörper ausgebildet, zur Aufnahme der LED-Platine mit 31W Ledleistung.

Lichtfarbe in 3.000K oder 4.000K, Ra 80.

Mit Aluminiumreflektor, gegläntzt und eloxiert, für rotationssymmetrische, Lichtverteilung.

Austrittswinkel 15° und 38° mit frontseitiger Abdeckscheibe als Schutzabdeckung der LED-Technik.

Inkl. externem schaltbarem Konverter zum Einlegen auf der abgehängten Decke.

Leuchten-Ausführung mit wärmebeständiger Verdrahtung.

Schutzart IP20, Schutzklasse I.

Werkzeugloser Deckeneinbau mit Federtechnik.



### Anwendungen

Ersatz von Leuchten mit Leuchstofflampen-Bestückung in Fluren, Treppenhäusern, Eingangs- und Empfangsbereichen, Flächenbüros, Klassenzimmern, ...

### Features

- Dreh- und schwenkbares Aludruckgussdownlight
- Alureflektor
- Werkzeugloser Einbau
- Dreh und schwenkbar 360° | 60°
- Flimmerfreies Licht
- Inkl. Konverter extern

### Modifizierungen

- schwarzes Gehäuse
- weitere Lichtfarben
- weitere Dimmschnittstellen
- Kaschierungsring für bauseitig vorhandenen Deckenausschnitt



# luxwerk

## l.dl sway L

### technische Daten

#### Elektrotechnik

Bestückung LED	31W LED
Netzspannungsbereich	220 – 240 V
Wechselspannungsbereich	198 – 264 V
Gleichspannungsbereich	176 – 280 V
Netzfrequenz	0 / 50 / 60 Hz
Leistungsaufnahme	35W
Systemeffizienz	bis zu 120lm/W
Schutzart	IP20
Betriebsgerät	Konverter schaltbar
Steuerung	schaltbar, Dimmung auf Anfrage möglich

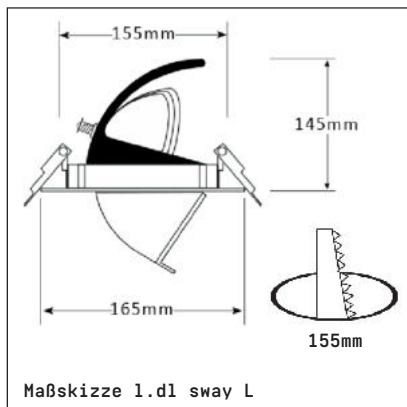
#### Lichttechnik

Lichtstrom	15° - 2935lm/38° - 3000lm
Lichtfarbe	3000K / 4000K
Ra	>80
Lichtaustrittswinkel	15° und 38°
Lichtverteilung	Direktlicht

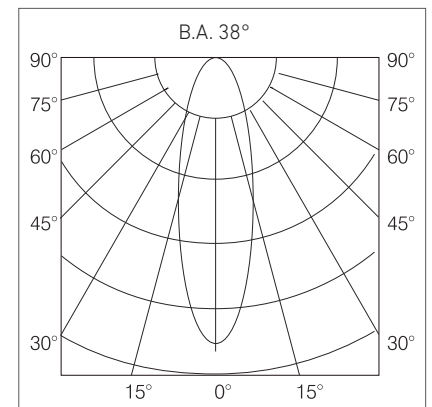
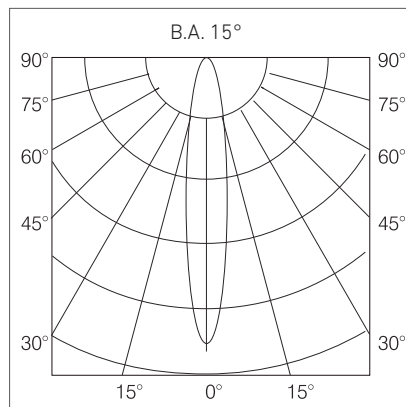
#### Leuchtgehäuse

Materialien	Aludruckguss
Farbe	RAL 9016 Verkehrsweiß pulverbeschichtet
Gewicht	1,8 kg

#### Abmessungen



#### Lichtverteilungskurve



Ausführung	Bestückung	System-Leistung	System-Lichtstrom	Lichtfarbe	Artikel Nr.
l.dl sway L 15° schaltbar	LED 31W	35W	2935lm	3000K	810554
l.dl sway L 38° schaltbar	LED 31W	35W	3000lm	3000K	810555
l.dl.sway L 15° dimmbar	LED 31W	35W	2935lm	3000K	810556
l.dl sway L 38° dimmbar	LED 31W	35W	3000lm	3000K	810557



Technische Änderungen vorbehalten | 10.2020