

luxwerk

1.d1 turn M

LED Deckeneinbaustrahler

Runder Deckeneinbaustrahler mit Abdeckring aus Aluminiumdruckguss, dreh- und schwenkbar 30°. Oberfläche pulverbeschichtet in Weiß ähnlich RAL9016 glatt matt.

Einbaugehäuse als Aluminiumdruckguss-Kühlkörper ausgebildet, zur Aufnahme der LED-Platine mit 22W Lichtleistung, Ra 80. Lichtfarbe 3.000K oder 4.000K. Mit Aluminiumreflektor, geätzt und eloxiert, für rotationssymmetrische Lichtverteilung. Austrittswinkel 24° oder 60° und Kunststofflinse als Schutzabdeckung der LED-Technik.

Inkl. externem schaltbarem Betriebsgerät zum Einlegen auf der abgehängten Decke.

Leuchten-Ausführung mit wärmebeständiger Verdrahtung. Schutzart IP20, Schutzklasse I.

Werkzeugloser Deckeneinbau mit Federtechnik.



Features

- dreh- und schwenkbares Downlight 30°
- Abdeckring Aludruckguss weiß
- Werkzeugloser Einbau
- Inkl. Konverter extern
- Flimmerfreies Licht

Modifizierungen

- schwarzes Gehäuse
- weitere Lichtfarben
- weitere Dimmschnittstellen
- Kaschierungsring für bauseitig vorhandenen Deckenausschnitt

luxwerk

l.dl turn M

technische Daten

Elektrotechnik

Allgemein

Bestückung	22W LED
Netzspannungsbereich	220 – 240 V
Wechselspannungsbereich	198 – 264 V
Gleichspannungsbereich	176 – 280 V
Netzfrequenz	0 / 50 / 60 Hz
Systemleistung	25W

* weitere Lichtfarben lieferbar

** Sonnenlicht (Vollspektrum), tunable white möglich

Alle Leuchten sind auch in dimmbarer Version erhältlich.
(DALI-2 DT 6, DSI, switchDIM, corridorFUNCTION und Power Line)

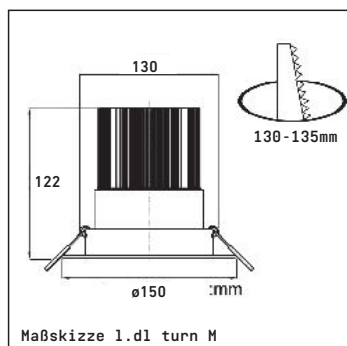
Lichttechnik

Lichtfarbe	3000K *
Ra	>90 **
Lichtaustrittswinkel	24° oder 60°

Leuchtgehäuse

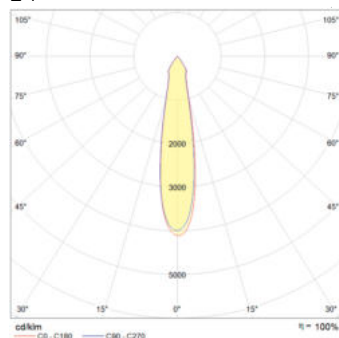
Materialien	Aluminium pulverbeschichtet
Farbe	RAL 9016 Verkehrsweiß
Gewicht	0,8 kg

Abmessungen

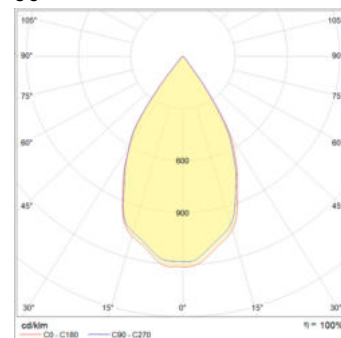


Lichtverteilung

24°



60°



Ausführung	Bestückung	System-Leistung	System-Lichtstrom	Lichtfarbe	Artikel Nr.
l.dl turn M 24° schaltbar	LED 22W	25W	2255 lm	3000K	810564
l.dl turn M 24° DALI	LED 22W	25W	2255 lm	3000K	810566
l.dl turn M 60° schaltbar	LED 22W	25W	2390 lm	3000K	810565
l.dl turn M 60° DALI	LED 22W	25W	2390 lm	3000K	810567



Technische Änderungen vorbehalten | 10.2020