

luxwerk

l.une ceiling Zoom



LED Deckenaufbau Strahler

LED Strahler für den Deckenanbau mit integriertem schalt- oder dimmbarem Betriebsgerät.

Gehäuse als Aluminiumdruckguss-Kühlkörper ausgebildet, zur Aufnahme der LED-Platine mit 27W Lichtleistung und optimalem Wärmemanagement. Lichtfarbe wahlweise 3.000K Warmweiß oder 4.000K Neutralweiß.

Systemlichtstrom ca. 3.680lm bis 3820lm, Farbwiedergabeindex Ra>80.

Mit Kunststoffreflektor und optischer Linse für rotationssymmetrische Lichtverteilung.

Der l.une ceiling Zoom ist frei einstellbar zwischen 12° und 60°.

Ausführung mit wärmebeständiger Verdrahtung, Schutzart IP20, Schutzklasse I

Features

- Aufbaustrahler
- Ausstrahlungswinkel frei einstellbar von 12° bis 60°
- Dreh- und schwenkbar 90°
- Betriebselektronik in Leuchte integriert
- Flimmerfreies Licht

Modifizierungen

- DALI dimmbar
- Farbe schwarz

luxwerk

l.une ceiling Zoom

technische Daten

Elektrotechnik

Allgemein

Bestückung	27W LED
Netzspannungsbereich	220 – 240 V
Wechselspannungsbereich	198 – 264 V
Gleichspannungsbereich	176 – 280 V
Netzfrequenz	0 / 50 / 60 Hz
Systemleistung	31W

* weitere Lichtfarben lieferbar

** >90, Sonnenlicht (Vollspektrum), tunable white möglich

Alle Leuchten sind auch in dimmbarer Version erhältlich.
(DALI-2 DT 6, DSI, switchDIM, corridorFUNCTION und Power Line)

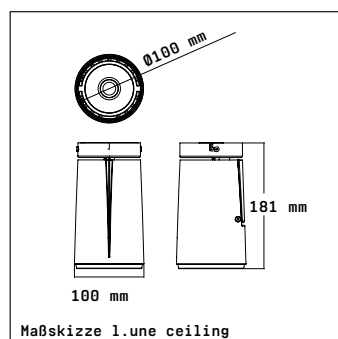
Lichttechnik

Lichtfarbe	3000K / 4000K *
Ra	>80 **
Lichtaustrittswinkel	12° bis 60° frei einstellbar

Leuchtengehäuse

Materialien	Aluminium/Kunststoff
Farbe	pulverbeschichtet weiß/schwarz
Gewicht	1,31 kg

Abmessungen



Ausführung	Bestückung	System-Leistung	System-Lichtstrom	Lichtfarbe	Artikel Nr.
l.une ceiling zoom	LED 27W	31W	3730 lm	3000K	808760
l.une ceiling zoom	LED 27W	31W	3842 lm	4000K	808761



Technische Änderungen vorbehalten | 10.2020