

Montageanleitung

x.arris W / WK



1. Allgemeine Sicherheitshinweise

Die Leuchte ist ein elektrotechnisch hochwertiges Produkt und ist entsprechend den nationalen Errichtungsbestimmungen zu installieren. Andere Nutzungen sind nicht zulässig.

Die Montage und Inbetriebnahme darf nur von qualifiziertem Fachpersonal vorgenommen werden.

Bitte folgen Sie den Anweisungen der vorliegenden Produktinformation sehr sorgfältig.

Jegliche Garantieansprüche erlöschen bei eigenmächtigen Veränderungen an der Leuchte.

2. Montagehinweise

Bei der Montage dürfen nur Originalteile verwendet werden. Eine Installation der Leuchte im Außenbereich ist nicht zulässig. Bitte keine Gegenstände auf die Leuchte legen.

3. Betriebshinweise

Die Leuchten sind ausschließlich für den bestimmungsgemäßen Gebrauch zugelassen.

Der Hersteller übernimmt keine Haftung für Schäden, die durch unsachgemäßen Einsatz entstehen.

4. Wartungshinweise

Reinigungsarbeiten an der Leuchte sind mit einem weichen Tuch und ph-neutralem, alkoholfreiem, nicht scheuerndem Reiniger durchzuführen.



Montageanleitung

Packungsinhalt:

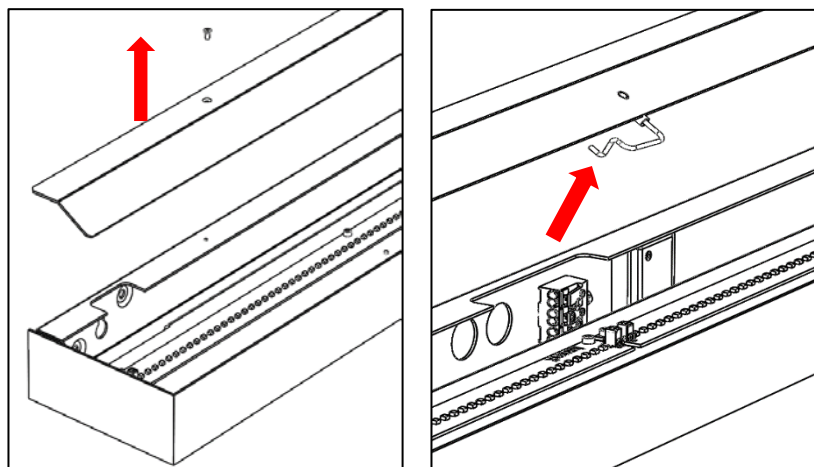
1x x.arris WA (komplett vormontiert)

Montagehinweise



Montage:

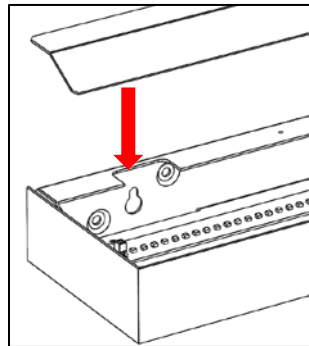
1. Leuchtenelemente auspacken.
2. Die Leuchte ist vormontiert und anschlussfertig.
3. Zur Montage der Leuchte die Leuchtenabdeckung entfernen.
 - a. Weitere Bauteile der Leuchte dürfen nicht demontiert werden.
 - b. Hierfür die Senkschrauben (2x) lösen und die Abdeckung demontieren.
Hierbei darauf achten, dass das an der Abdeckung montierte Erdungskabel an der entsprechenden 3-poligen Anschlussklemme gelöst wird.



Montageanleitung

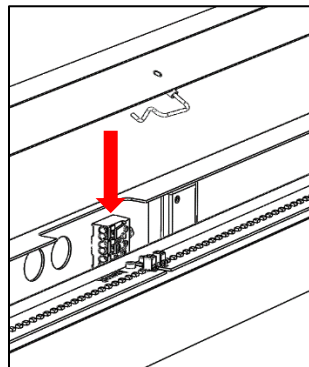
4. Befestigungspunkte an der Wand vorsehen
 - a. Hierzu entsprechend den Massangaben Bohrungen setzen.
 - b. Die Leuchte verfügt über Schlüsselloch-Befestigungen, d.h. die Befestigungsschrauben können bereits an der Wand montiert und die Leuchte anschließend eingehängt werden.

Die an der Leuchte vorhandenen Befestigungssicken dienen lediglich zum Ausgleich von Wandunebenheiten etc. Diese müssen zur Montage der Leuchte nicht verwendet werden.



5. Leuchte primärseitig anschließen.
 - a. Hierzu die vorhandene 3polige Klemme verwenden.

Braun = L1
Blau = N
Gelb/Grün = Erde



Es muss keine sekundärseitige Verdrahtung vorgenommen werden!

6. Leuchtenabdeckung wieder montieren
 - a. Hierbei zuerst die Erdungsleitung der Abdeckung wieder an der 3poligen Klemme (PE) anschließen.
 - b. Anschließend die Abdeckung platzieren und die zuvor gelösten Senkschrauben sauber verschrauben und handfest anziehen.

Montageanleitung

