

Montageanleitung

x.jo A klein / x.jo 2 A klein



1. Allgemeine Sicherheitshinweise

Die Leuchte ist ein elektrotechnisch hochwertiges Produkt und ist entsprechend den nationalen Errichtungsbestimmungen zu installieren. Andere Nutzungen sind nicht zulässig.

Die Montage und Inbetriebnahme darf nur von qualifiziertem Fachpersonal vorgenommen werden.

Bitte folgen Sie den Anweisungen der vorliegenden Produktinformation sehr sorgfältig.

Jegliche Garantieansprüche erlöschen bei eigenmächtigen Veränderungen an der Leuchte.

2. Montagehinweise

Bei der Montage dürfen nur Originalteile verwendet werden. Eine Installation der Leuchte im Außenbereich ist nicht zulässig. Bitte keine Gegenstände auf die Leuchte legen.

3. Betriebshinweise

Die Leuchten sind ausschließlich für den bestimmungsgemäßen Gebrauch zugelassen.

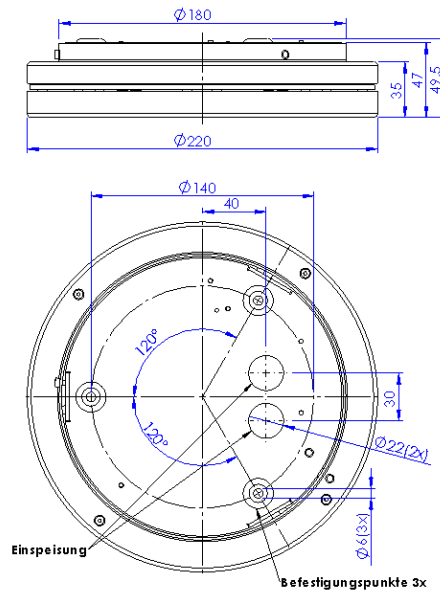
Der Hersteller übernimmt keine Haftung für Schäden, die durch unsachgemäßen Einsatz entstehen.

4. Wartungshinweise

Reinigungsarbeiten an der Leuchte sind mit einem weichen Tuch und ph-neutralem, alkoholfreiem, nicht scheuerndem Reiniger durchzuführen.

Montageanleitung

Maßskizze

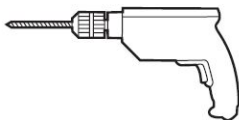


Packungsinhalt

1x



Werkzeuge



Gr. 3

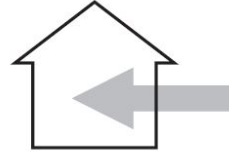
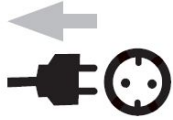


SW 2,5

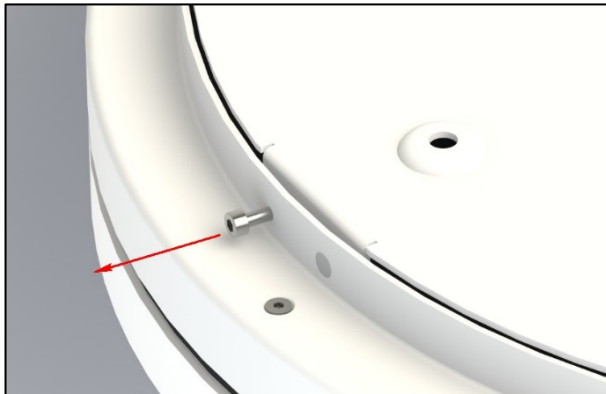
Werkzeuge sind im Lieferumfang nicht enthalten!

Montageanleitung

Montagehinweise



Montage

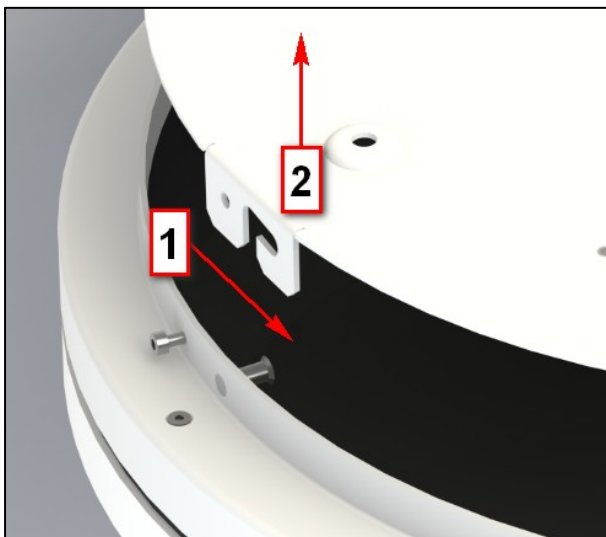


1

Die Leuchte auspacken, und die Sicherungsschraube lösen, **nicht** ganz herausschrauben!

ACHTUNG:

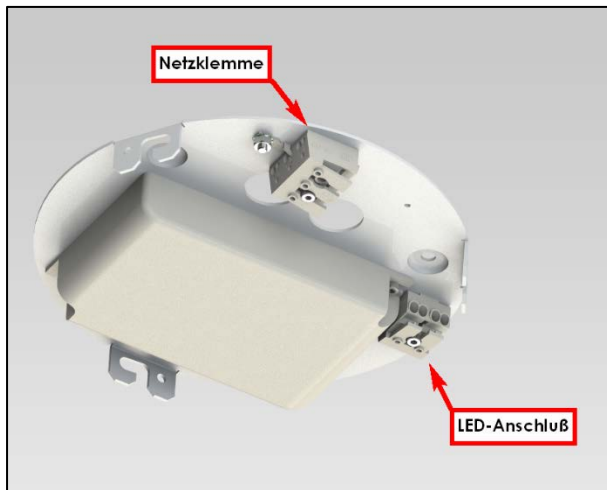
Kein Druck aufs das Plexiglas bringen!!!



2

Anschließend das Deckenblech gegen den Uhrzeigersinn drehen (1) und anheben (2), die Erdungsleitung am Leuchtenkörper abziehen und die Verbindungsdrähte zwischen Betriebsgerät und LED-Platine an der 2poligen Klemme lösen.

Montageanleitung



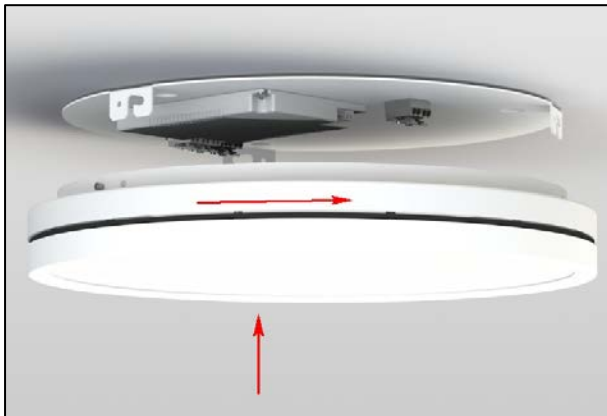
3

Betriebsgeräte-Einheit an der Decke befestigen und die bauseitige Zuleitung an der Netzklemme gemäß Beschriftung anschließen.

Blau = N

Braun = L

Gelb/Grün = PE



4

Anschließend die Drähte der LED-Platine wieder an der 2-poligen Klemme anschließen.

Achtung:

Polung/Farben beachten!

Anschließend die Erdungsleitung wieder auf die Erdungslasche stecken, den Leuchtenkörper an der BG-Einheit einhängen und die Sicherungsschraube wieder eindrehen.

ACHTUNG: KEINEN DRUCK AUF DAS PLEXIGLAS BRINGEN!!!