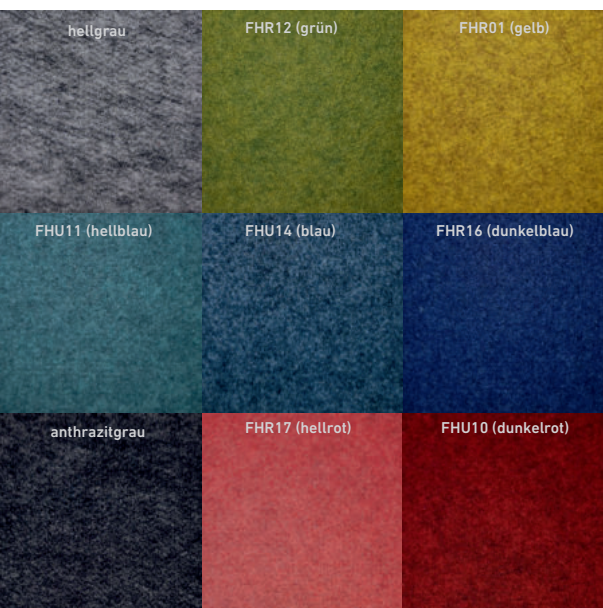
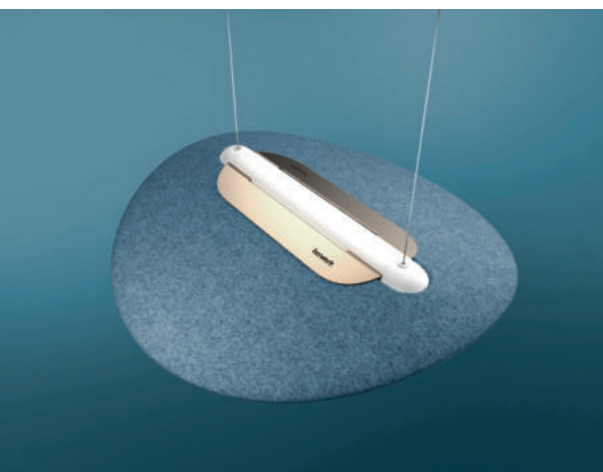


luxwerk

x.leaf S farbig



LED Pendelleuchte direkt/indirekt

Pendelleuchte mit Akustiksegel

Der Leuchtenkörper besteht aus einem extrudierten PMMA-Profil, im Direktbereich wahlweise satiniert oder transparent mit eingelegter spezieller prismatischer Scheibe für hocheffiziente, direkte und BAP taugliche Lichtverteilung. Der Leuchtenkörper wird mit Endkappen aus transparentem PC geschlossen.

Bestückung mit High-Brightness-LED-Platinen und optimalem Wärmemanagement, stabilisierter Farbtemperatur und optimierter Lichttechnik.

Die Leuchte kann mit 2 unterschiedlichen LED-Techniken bestellt werden: Zum einen mit hocheffizienten LEDs in konventioneller Technik und Farbwiedergabeindex CRI >90.

Zum anderen mit neuen Sonnenlicht LEDs in Vollspektrumtechnik und Farbwiedergabeindex CRI >95.

Das Segel besteht aus einem schallabsorbierenden Formvlies, das die OEKOTEX® Standard 100 Anforderungen erfüllt und übersteigt.

Es ist lichtecht, alterungs- und formbeständig und bei Bedarf leicht zu reinigen. Das Segel erfüllt die Schallabsorptionsklasse D nach DIN EN ISO11654, ist aber aufgrund seiner Materialeigenschaften und seiner Positionierung im Raum wesentlich effizienter.

Das Dali dimmbare Betriebsgerät ist im Deckenbaldachin integriert. Die Abpendelung erfolgt an 2 stromführenden, stufenlos einstellbaren Seilpendeln für Pendellängen bis 2m. Auf Wunsch sind längere Seilpendel möglich.

Wärmebeständige Verdrahtung, Schutzklasse I, Schutzart Ip20

Features

- Vollspektrum Sonnenlicht LEDs oder hocheffiziente LEDs
- Blendfreie Microprismenscheibe oder diffus Opal
- Geschwungenes schwebendes Segel
- Schallabsorbierend
- filigrane stromführende Seilpendel (SELV)
- Indirektlicht zur Deckenaufhellung
- Betriebselektronik im Deckenbaldachin integriert
- Flimmerfreies Licht

Mögliche Modifikationen

- Sonnenlicht LEDs (Vollspektrum) mit 3000K oder 4000K
- Sonderlackierung (Deckenbaldachin)
- längere Pendel
- Dimmschnittstelle
- Aufhängung
- Sonder Segelfarben

Auf Wunsch ohne Mehrpreis

- Lichtfarbe 2700K (Standard LED)
- Standard Segelfarbe: Sonus-Acoustic FHR12 (grün)
- Weitere verfügbare Farben: Sonus-Song FHR01 (gelb), Sonus-Rap FHU11 (hellblau), Sonus-Classical FHR14 (blau), Sonus-Verse FHR16 (dunkelblau), Sonus-Chorus FHR17 (hellrot), Sonus-Chime FHU10 (dunkelrot)

luxwerk

x.leaf S farbig

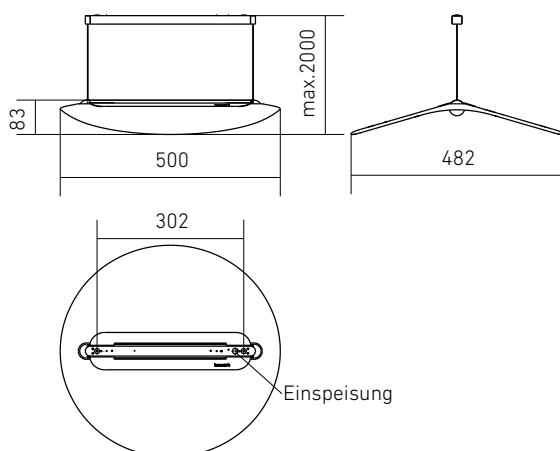
technische Daten

Elektrotechnik

Bestückung	20W / 33W LED
Netzspannungsbereich	220 – 240 V
Wechselspannungsbereich	198 – 264 V
Gleichspannungsbereich	176 – 280 V
Netzfrequenz	0 / 50 / 60 Hz
Systemleistung	22W / 36W
THD (bei 230 V, 50 Hz)	< 8%
Schnittstelle	DALI-2 DT 6, DSI, switchDIM, corridorFUNCTION und Power Line

Geeignet für Sicherheitsbeleuchtungsanlagen gemäß EN 50172

Abmessungen



Lichttechnik

Hocheffiziente LED

Lichtfarbe	3000K / 4000K
CRI	>90
Lichtstrom	2420lm(BAP) / 2740lm(Opal)
Effizienz	110-125lm/W

Sonnenlicht LED

Lichtfarbe	2700K*
CRI	>95
Lichtstrom	2600lm(BAP) / 2940lm(Opal)
Effizienz	72lm/W

Lichtverteilung

66% direkt
33% indirekt

Direktlicht
Indirektlicht

mit Microprismen oder diffus Opal freistrahlend mit klarer Abdeckung

Akustische Eigenschaften

Schallabsorptionsgrad	$\alpha_w = 0,55$
Schallabsorberklasse	D, DIN EN ISO 11654
äquivalente Schallabsorptionsfläche	0,1m ²

Leuchtengehäuse

Materialien	Formvlies
Segel	Schallabsorbierend
Leuchtenkörper	PMMA / PC / Aluminium
Gewicht	2 kg

Ausführung	Bestückung	System-Leistung	System-Lichtstrom	Lichtfarbe	Artikel Nr.
x.leaf S diffus Opal	LED 20W	22W	2740 lm	4000K	812306
x.leaf S BAP Microprismen	LED 20W	22W	2420 lm	4000K	812307
x.leaf S diffus Opal	LED 20W	22W	2740 lm	3000K	812308
x.leaf S BAP Microprismen	LED 20W	22W	2420 lm	3000K	812309
x.leaf S diffus Opal Sonnenlicht	LED 33W	36W	2940 lm	2700K	812310
x.leaf S BAP Microprismen Sonnenlicht	LED 33W	36W	2600 lm	2700K	812311

Die gewünschte Farbe bitte bei der Bestellung angeben. (Farben siehe Seite 1)



Technische Änderungen vorbehalten | 09.2022