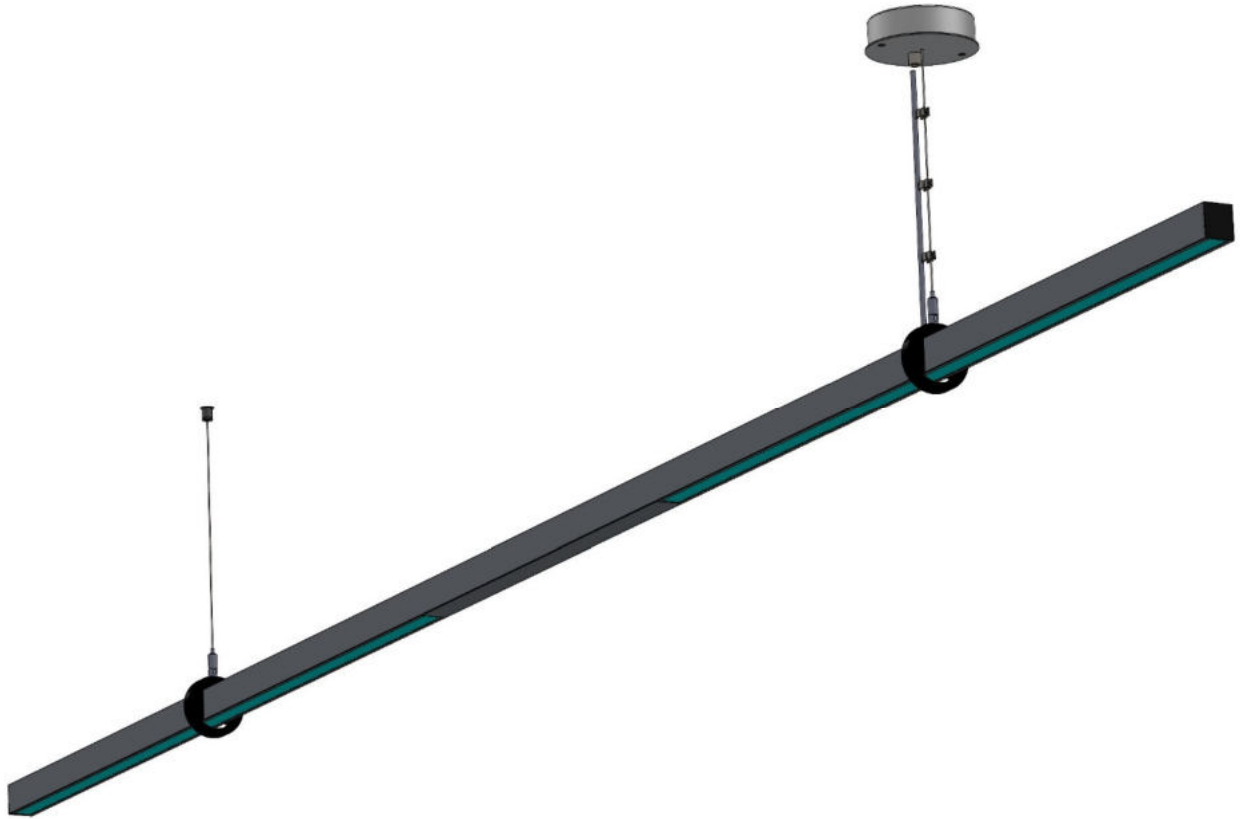


81 1568 x.line LED Tafelleuchte



1. Allgemeine Sicherheitshinweise

Die Leuchte ist ein elektrotechnisch hochwertiges Produkt und ist entsprechend den nationalen Errichtungsbestimmungen zu installieren. Andere Nutzungen sind nicht zulässig.

Die Montage und Inbetriebnahme darf nur von qualifiziertem Fachpersonal vorgenommen werden.

Bitte folgen Sie den Anweisungen der vorliegenden Produktinformation sehr sorgfältig.

Jegliche Garantieansprüche erlöschen bei eigenmächtigen Veränderungen an der Leuchte.

2. Montagehinweise

Bei der Montage dürfen nur Originalteile verwendet werden. Eine Installation der Leuchte im Außenbereich ist nicht zulässig. Bitte keine Gegenstände auf die Leuchte legen.

3. Betriebshinweise

Die Leuchten sind ausschließlich für den bestimmungsgemäßen Gebrauch zugelassen.

Der Hersteller übernimmt keine Haftung für Schäden, die durch unsachgemäßen Einsatz entstehen.

4. Wartungshinweise

Reinigungsarbeiten an der Leuchte sind mit einem weichen Tuch und ph-neutralen, alkoholfreiem, nicht scheuerndem Reiniger durchzuführen.

Montageanleitung

Packungsinhalt:



Werkzeuge:



Werkzeuge sind im Lieferumfang nicht enthalten!

Montagehinweise



Montage:

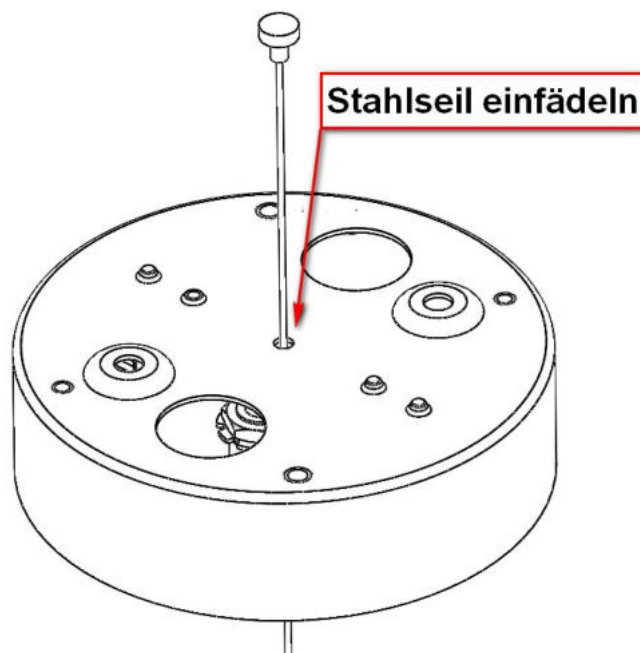
1. Leuchte auspacken und auf Beschädigung prüfen.
2. Stahlseil und Deckenanschlussdose mit Stahlseil an der Decke befestigen.

Dazu das Unterteil des Stahlseildeckenhalters an die Decke schrauben und dann das Oberteil des Deckenhalters mit dem eingefädelten Stahlseil in das Unterteil schrauben. Danach das Stahlseil mit dem Bund in die Deckendöse einfädeln und die Dose an der Decke befestigen.

Seilabstand siehe Maßskizze (3.)

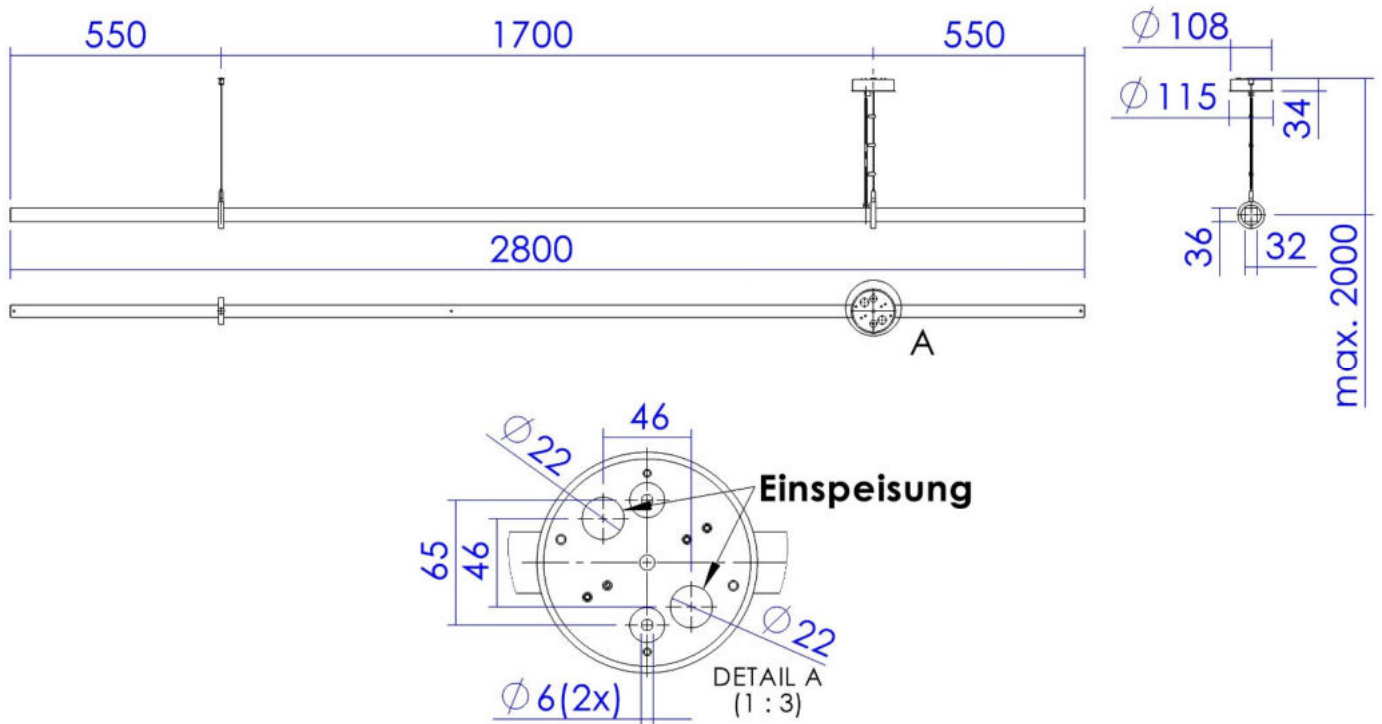
Abstand Leuchte zur Tafel (Wand) siehe Systemskizze (4.)

Das Befestigungsmaterial ist nicht im Lieferumfang enthalten!

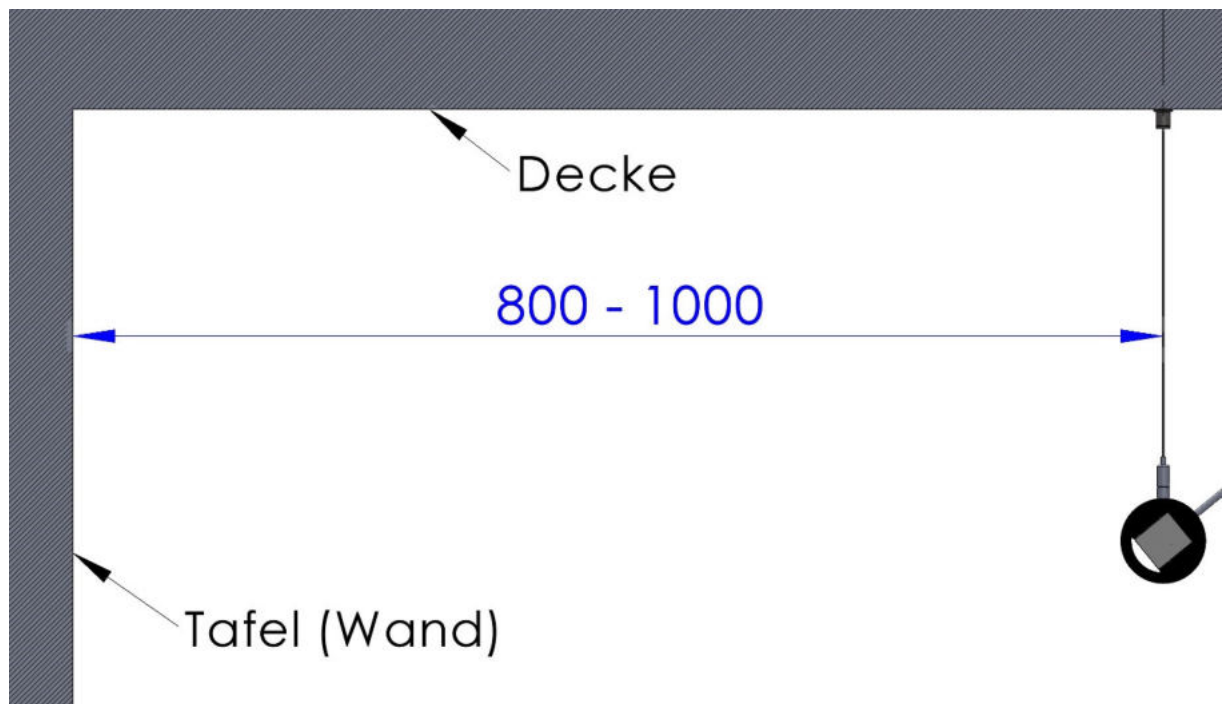


Montageanleitung

3. Maßskizze

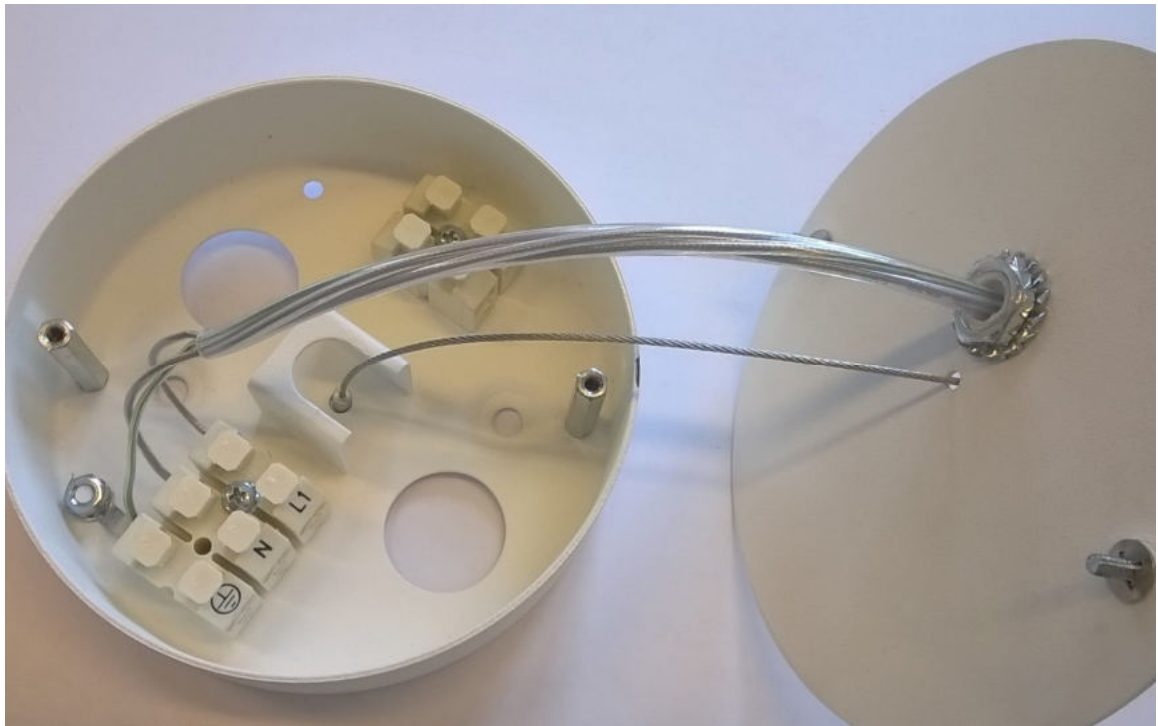


4. Systemskizze



5. Die Leuchte an die Stahlseile hängen.

Dazu das Stahlseil, welches an der Deckendose befestigt ist, und die Anschlußleitung in die Abdeckung der Deckendose einführen und dann die Stahlseile in die stufenlosen Stahlseilhalter schieben und die Leuchte auf die gewünschte Höhe abhängen.



6. Leuchtenanschlussleitung bauseitig anschließen.

Adercodierung der transparenten Leitung:

2x transparent (L + N), 1x gelb/grün (PE)

Danach die Leuchte auf Funktion prüfen und die Abdeckung der Anschlussdose wieder befestigen.

Montageanleitung

7. Ausrichtung der Leuchte auf die Tafel.

Dazu die Madenschrauben an den Drehlagern etwas lösen, Leuchte durch Drehen auf die Tafel ausrichten und mit den Madenschrauben wieder fixieren. **Madenschrauben nur handfest anziehen!**

