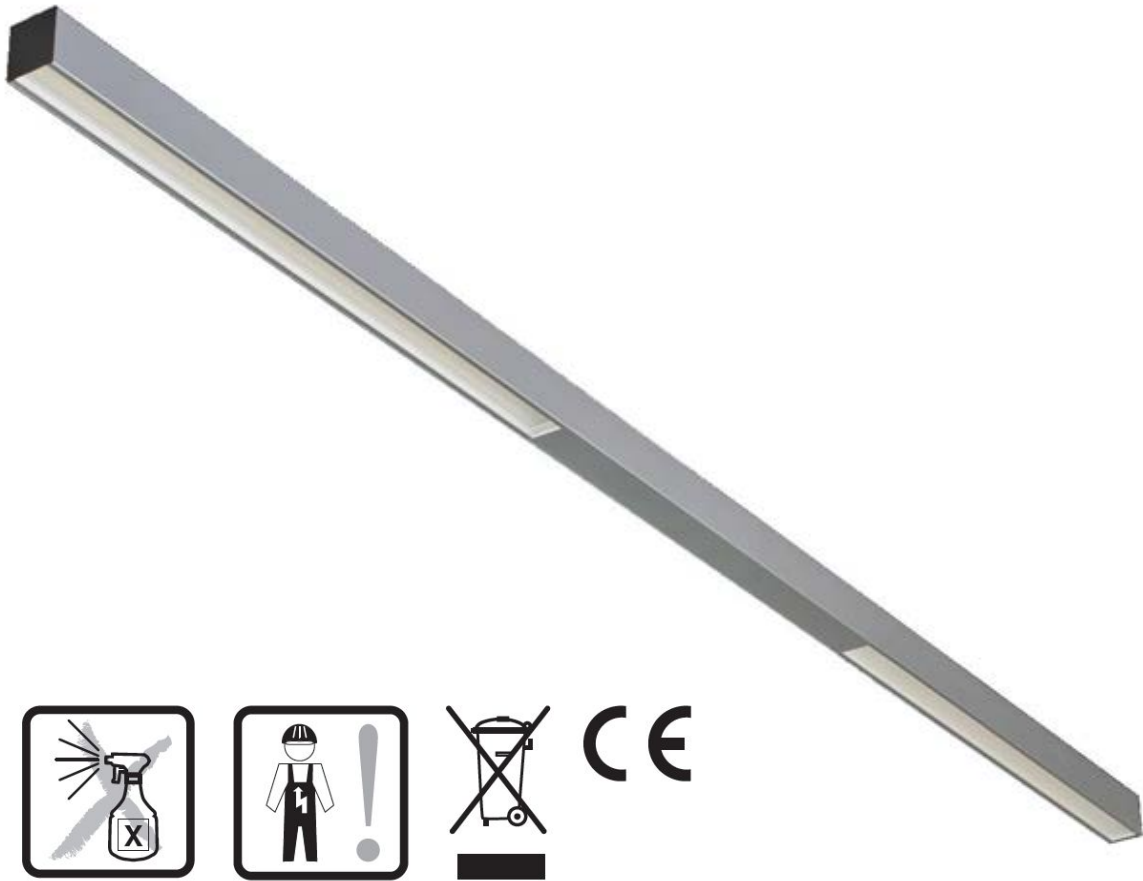


x.line LED



1. Allgemeine Sicherheitshinweise

Die Leuchte ist ein elektrotechnisch hochwertiges Produkt und ist entsprechend den nationalen Errichtungsbestimmungen zu installieren. Andere Nutzungen sind nicht zulässig.

Die Montage und Inbetriebnahme darf nur von qualifiziertem Fachpersonal vorgenommen werden.

Bitte folgen Sie den Anweisungen der vorliegenden Produktinformation sehr sorgfältig.

Jegliche Garantieansprüche erlöschen bei eigenmächtigen Veränderungen an der Leuchte.

2. Montagehinweise

Bei der Montage dürfen nur Originalteile verwendet werden. Eine Installation der Leuchte im Außenbereich ist nicht zulässig. Bitte keine Gegenstände auf die Leuchte legen.

3. Betriebshinweise

Die Leuchten sind ausschließlich für den bestimmungsgemäßen Gebrauch zugelassen.

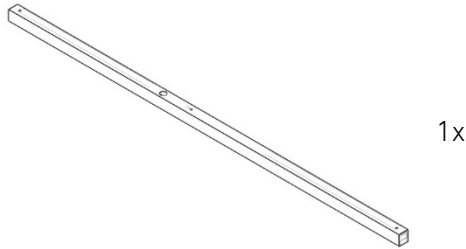
Der Hersteller übernimmt keine Haftung für Schäden, die durch unsachgemäßen Einsatz entstehen.

4. Wartungshinweise

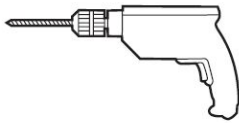
Reinigungsarbeiten an der Leuchte sind mit einem weichen Tuch und ph-neutralem, alkoholfreiem, nicht scheuerndem Reiniger durchzuführen.

Montageanleitung

Packungsinhalt

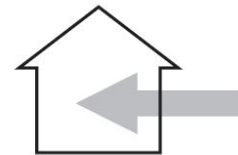
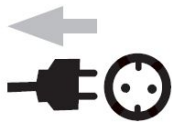


Werkzeuge

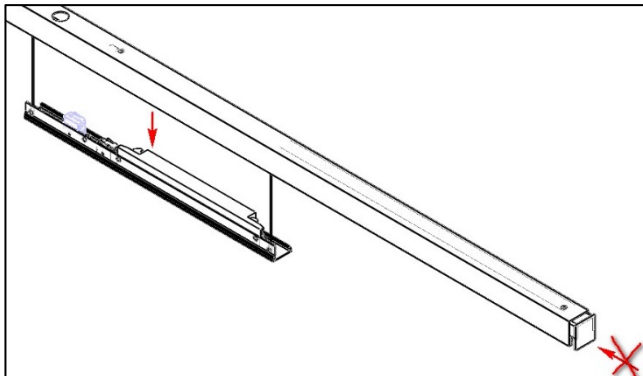


Werkzeuge sind im Lieferumfang nicht enthalten!

Montagehinweise

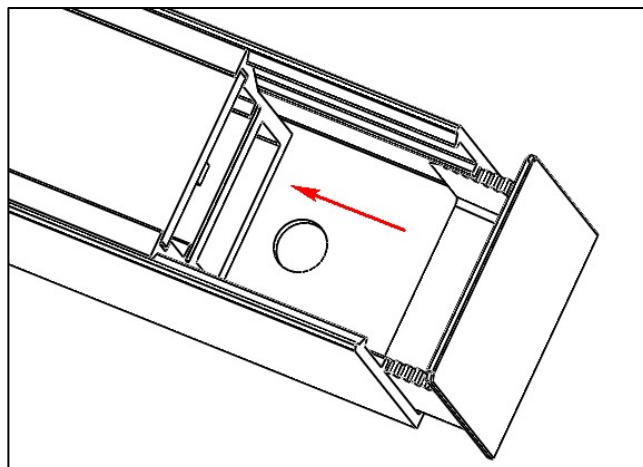


Montage



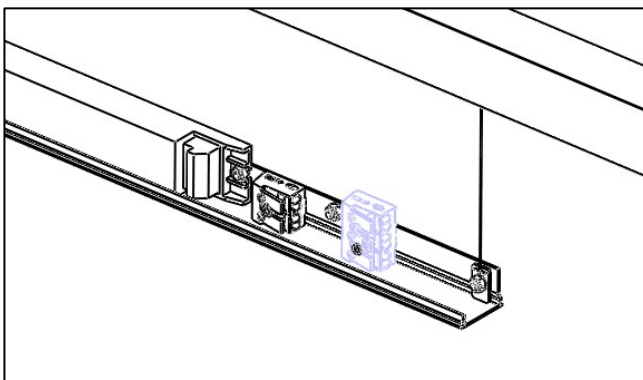
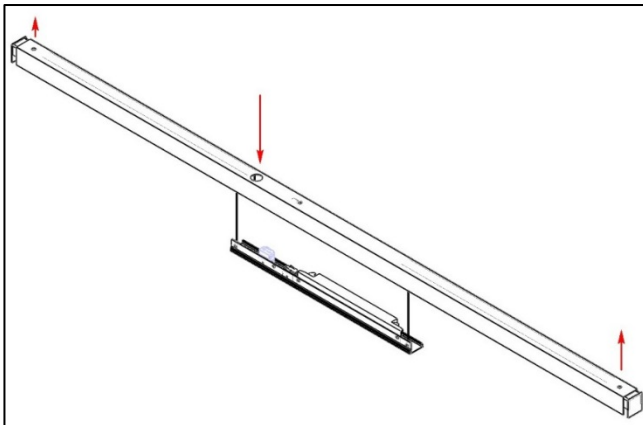
1
Geräteträger aus dem Gehäuse
herausnehmen (nur lose im Gehäuse)

Achtung!! Endkappen noch nicht
vollständig auf das Profil aufschieben!!

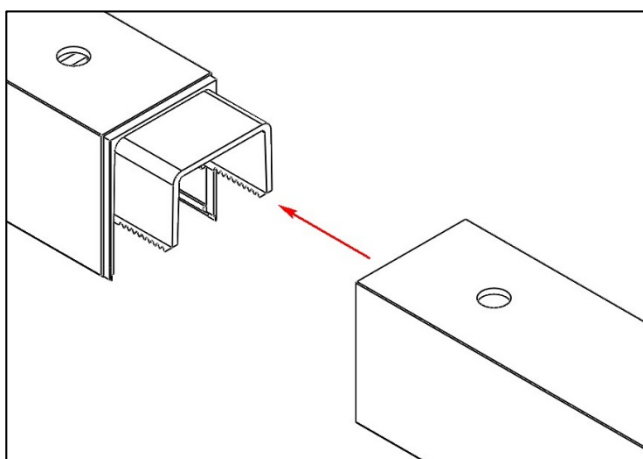
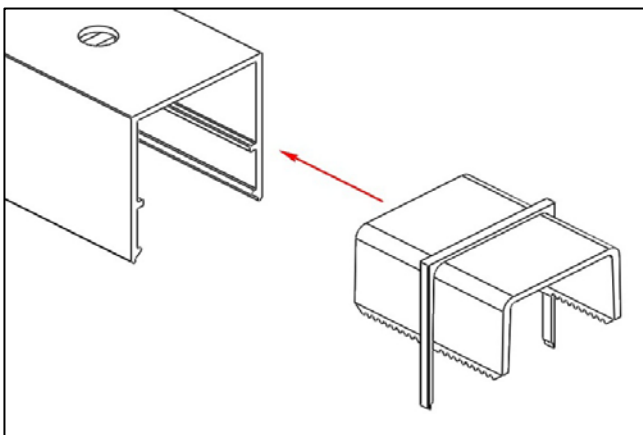


2
LED-Profile zur Mitte hin schieben bis
die Befestigungsbohrungen zugänglich
sind.

Montageanleitung



Verbinden der x.line LED zu Systemen mit dem Profilverbinder



3
Befestigungspunkte anzeichnen und bohren,
Leuchtenanschlussleitung in das Profil einführen,
Leuchte befestigen
(Befestigungsmaterial bauseits)

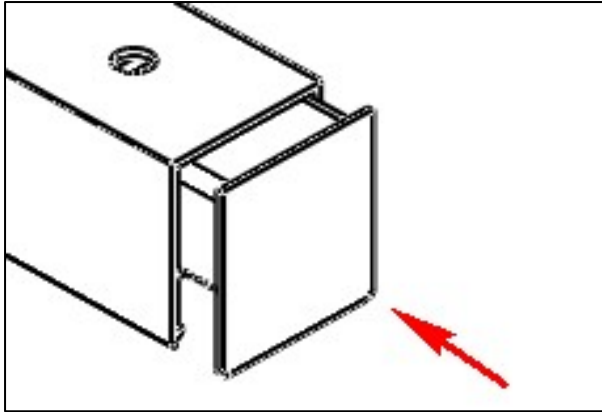
4
Netzanschluss gemäß der Beschriftung der Anschlussklemme vornehmen.
(Der Geräteträger wird von 2 Nylonschnüren gehalten)

Hinweis:
Anschlussklemme zum Durchschleifen der Anschlussleitung geeignet.

5
Das 1. Leuchten-Element an der Decke Befestigen, dann den Profilverbinder auf das 1. Profil aufstecken.

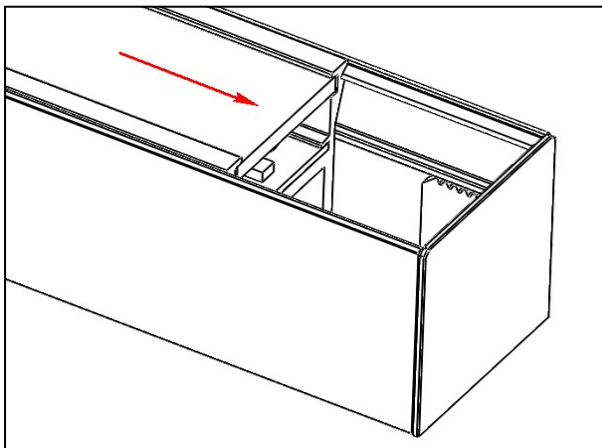
6
Danach das 2. Leuchten-Element auf den Verbinder aufstecken und ebenfalls an der Decke befestigen.
Die einseitig angebrachte und vorbereitete Durchgangsverdrahtung mit offenem Ende an der entsprechenden Anschlussklemme am nächsten Leuchtenmodul anschließen.

Montageanleitung



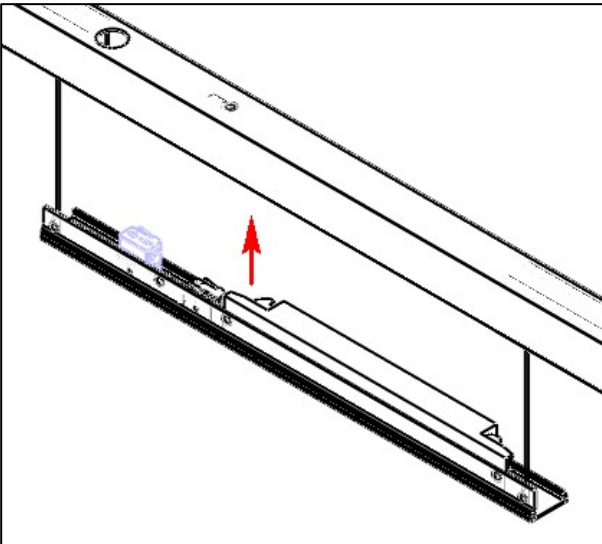
7

Beide Endkappen jetzt vollständig auf das Profil aufschieben.



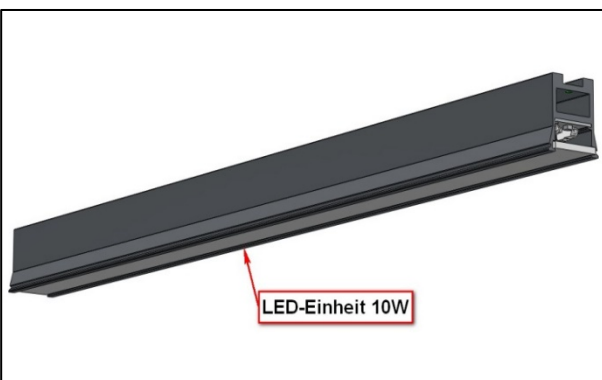
8

Die LED-Profile wieder nach außen schieben, bis bündig an die Endkappen.



9

Den Geräteträger fest im Profil einklippen, dabei auf die Verdrahtung achten, nicht einklemmen!!



10

Achtung!

Bei Systemen max. 12 LED-Einheiten an einer Zuleitung!