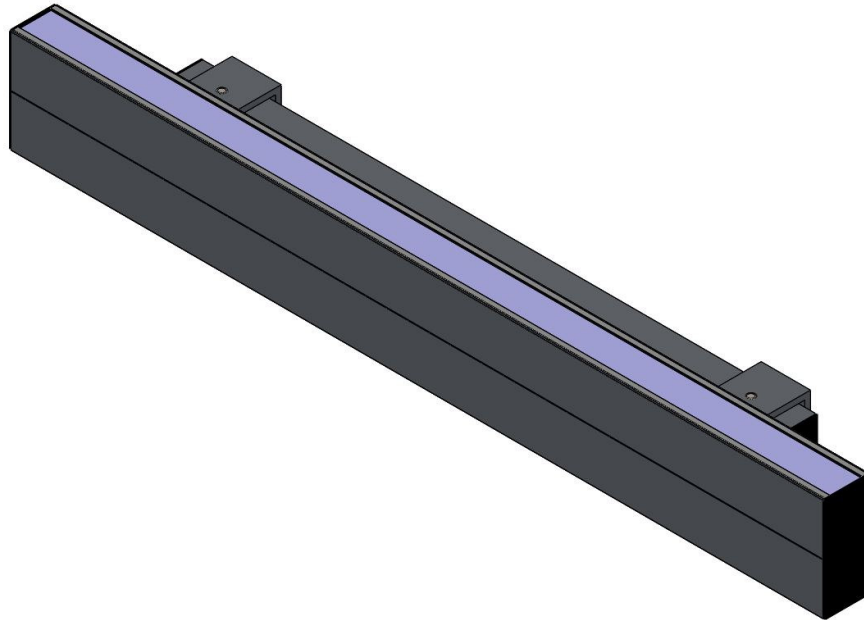


x.line LED Wandleuchte direkt/indirekt



1. Allgemeine Sicherheitshinweise

Die Leuchte ist ein elektrotechnisch hochwertiges Produkt und ist entsprechend den nationalen Errichtungsbestimmungen zu installieren. Andere Nutzungen sind nicht zulässig.
Die Montage und Inbetriebnahme darf nur von qualifiziertem Fachpersonal vorgenommen werden.
Bitte folgen Sie den Anweisungen der vorliegenden Produktinformation sehr sorgfältig.
Jegliche Garantieansprüche erlöschen bei eigenmächtigen Veränderungen an der Leuchte.

2. Montagehinweise

Bei der Montage dürfen nur Originalteile verwendet werden. Eine Installation der Leuchte im Außenbereich ist nicht zulässig. Bitte keine Gegenstände auf die Leuchte legen.

3. Betriebshinweise

Die Leuchten sind ausschließlich für den bestimmungsgemäßen Gebrauch zugelassen.
Der Hersteller übernimmt keine Haftung für Schäden, die durch unsachgemäßen Einsatz entstehen.

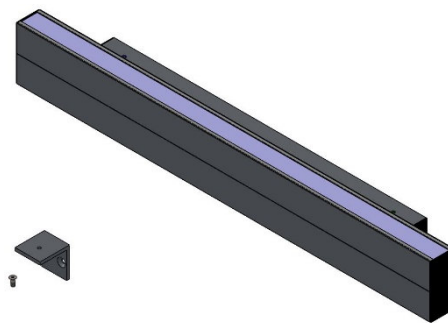
4. Wartungshinweise

Reinigungsarbeiten an der Leuchte sind mit einem weichen Tuch und ph-neutralem, alkoholfreiem, nicht scheuerndem Reiniger durchzuführen.

Montageanleitung



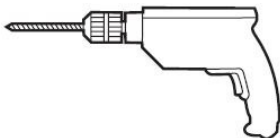
Packungsinhalt:



2x

1x

Werkzeuge:



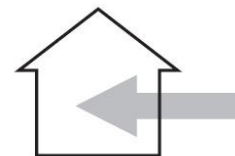
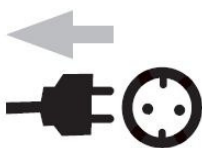
Gr. 2



SW2,5

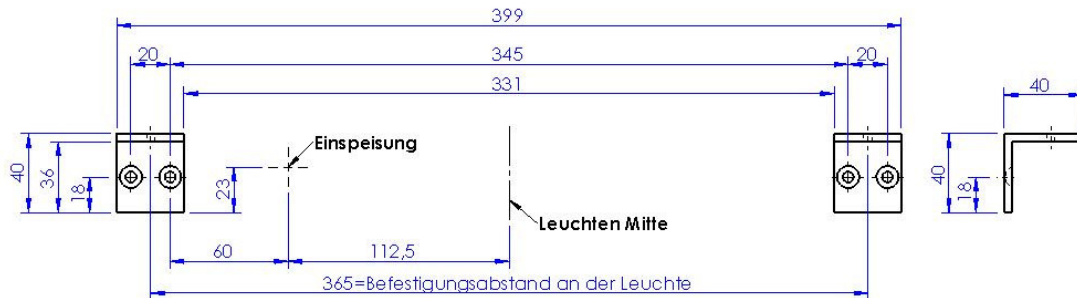
Werkzeuge sind im Lieferumfang nicht enthalten!

Montagehinweise

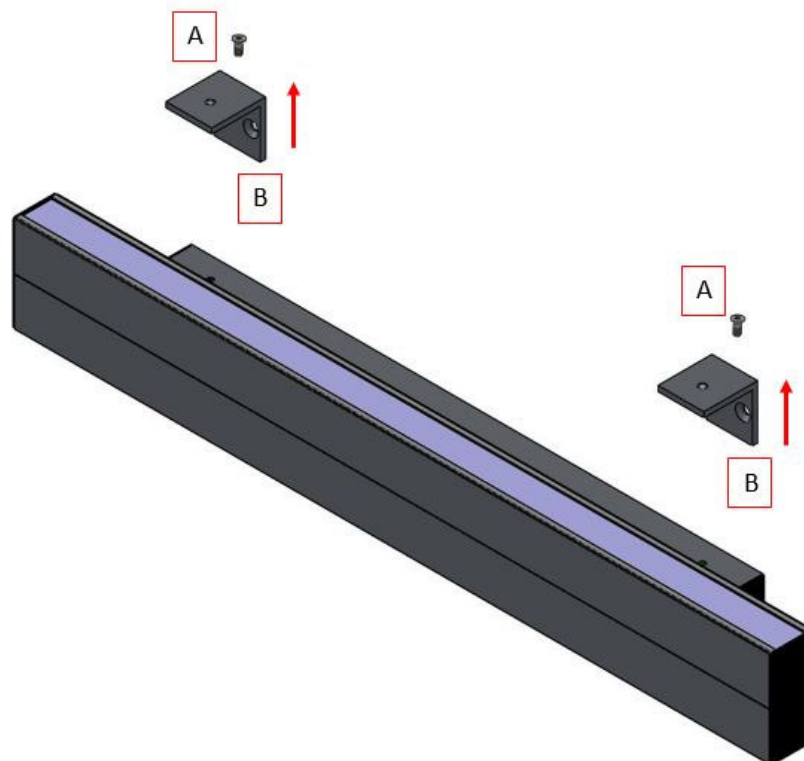


Montage:

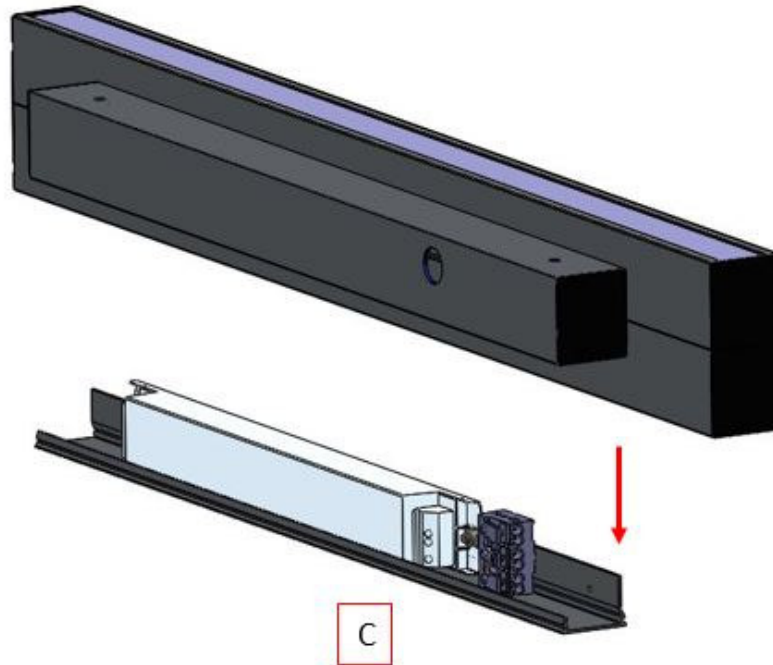
1. Leuchte auspacken und auf Beschädigung prüfen.
2. Befestigung der Leuchtenhaltewinkel an der Wand, Maße siehe Abbildung.
Das Befestigungsmaterial ist nicht im Lieferumfang enthalten!



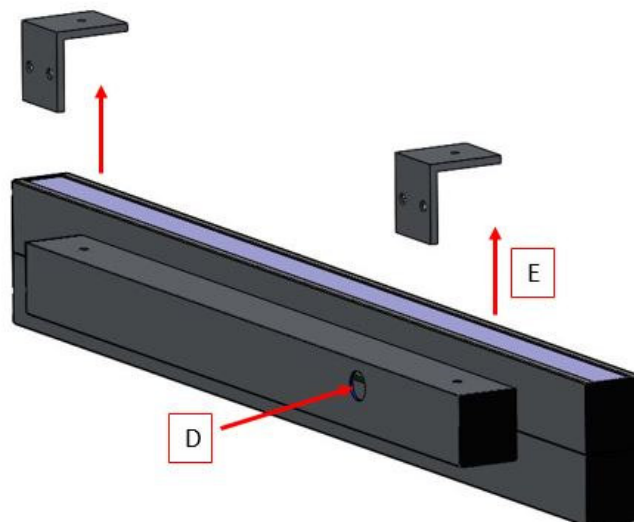
3. Leuchtenhaltewinkel [B] und Schrauben [A] am Wangehäuse entfernen.
Befestigungsbohrungen für Befestigungswinkel am Montageort nach Skizze bohren und die Befestigungswinkel anschrauben. Die Befestigungsschrauben werden für Befestigung der Wandleuchte noch benötigt.



4. Den Betriebsgeräteträger [C] ausclipsen.

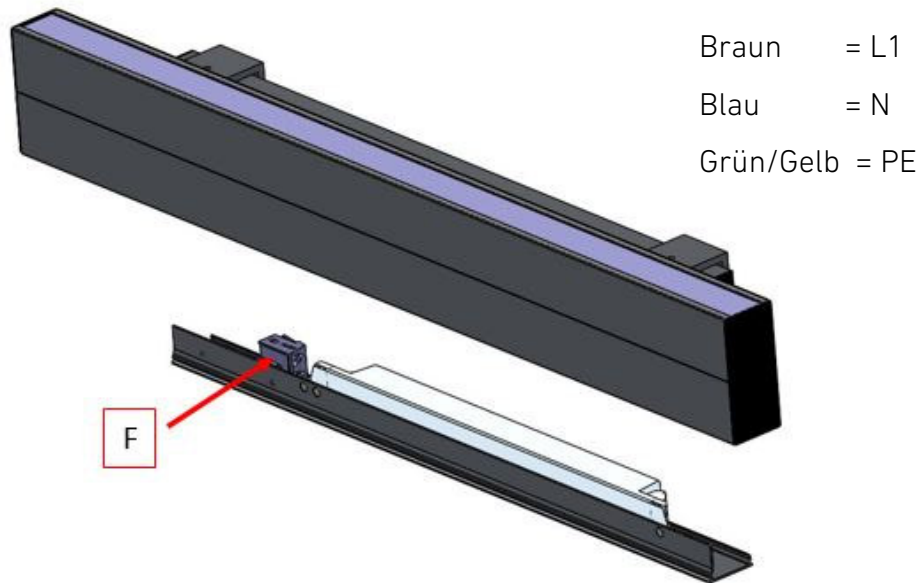


5. Die bauseitige Zuleitung in das Leuchtengehäuse einführen (D) und die Leuchte [E] auf die Leuchtenhaltewinkel aufsetzen und mit den Schrauben befestigen



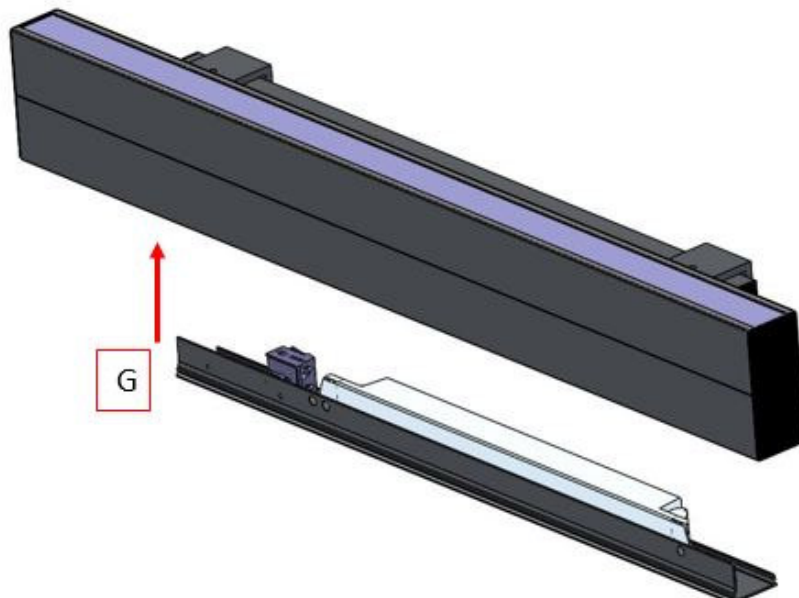
Montageanleitung

6. Die bauseitige Zuleitung an der Netzklemme anschließen (F).



7. Den Betriebsgeräteträger [G] wieder einclippen.

Achtung!! Auf die Verdrahtung achten, nicht einklemmen!!



Montageanleitung

