

x.well groß



1. Allgemeine Sicherheitshinweise

Die Leuchte ist ein elektrotechnisch hochwertiges Produkt und ist entsprechend den nationalen Errichtungsbestimmungen zu installieren. Andere Nutzungen sind nicht zulässig.

Die Montage und Inbetriebnahme darf nur von qualifiziertem Fachpersonal vorgenommen werden. Bitte folgen Sie den Anweisungen der vorliegenden Produktinformation sehr sorgfältig.

Jegliche Garantieansprüche erlöschen bei eigenmächtigen Veränderungen an der Leuchte.

2. Montagehinweise

Bei der Montage dürfen nur Originalteile verwendet werden. Eine Installation der Leuchte im Außenbereich ist nicht zulässig. Bitte keine Gegenstände auf die Leuchte legen.

3. Betriebshinweise

Die Leuchten sind ausschließlich für den bestimmungsgemäßen Gebrauch zugelassen.

Der Hersteller übernimmt keine Haftung für Schäden, die durch unsachgemäßen Einsatz entstehen.

4. Wartungshinweise

Reinigungsarbeiten an der Leuchte sind mit einem weichen Tuch und ph-neutralem, alkoholfreiem, nicht scheuerndem Reiniger durchzuführen.

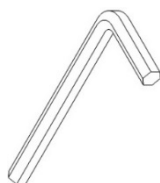
Montageanleitung

Packungsinhalt:

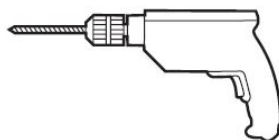


1x x.well groß (komplett vormontiert)

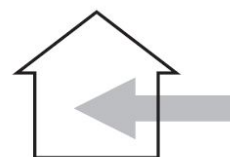
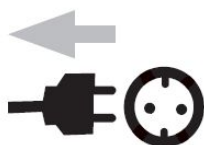
Werkzeuge (nicht im Lieferumfang enthalten!!)



SW 2



Montagehinweise



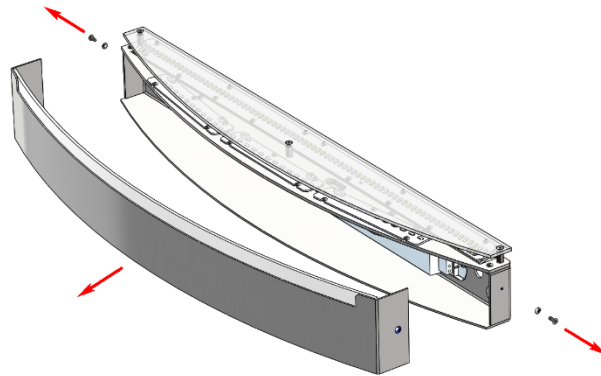
(Befestigungsmaterial nicht im Lieferumfang enthalten!)

Bitte nach der Montage diese Montageanleitung an den Kunden weitergeben.

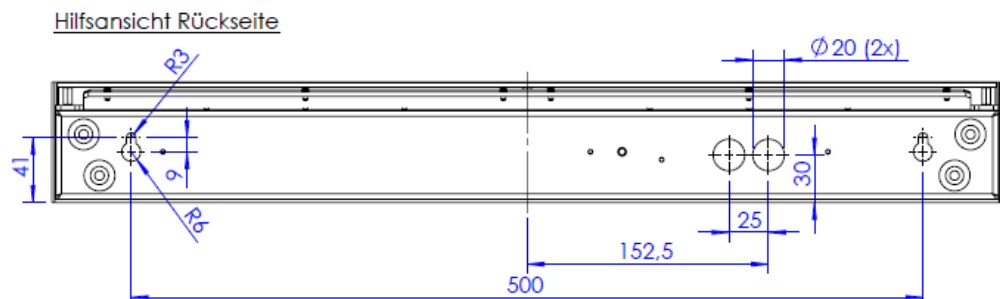
Montageanleitung

Montage:

1. Leuchtenelemente auspacken.
2. Die Leuchte ist vormontiert und anschlussfertig.
3. Frontblende demontieren
 - a. Hierfür die seitlichen Senkschrauben M3 mit Zahnscheibe (2x) der Blende lösen und entfernen. Diese für die spätere Montage sicher aufbewahren!
 - b. Anschließend die Blende nach vorne abziehen/entfernen.



4. Befestigungspunkte an der Wand vorsehen.
 - a. Hierzu entsprechend den Maßangaben die Bohrungen in der Wand setzen.
 - b. Die Leuchte verfügt über Schlüsselloch-Befestigungen, d.h. die Befestigungsschrauben können bereits an der Wand montiert und die Leuchte anschließend eingehängt werden.



Die an der Leuchte vorhandenen Befestigungssicken dienen lediglich zum Ausgleich von Wandunebenheiten etc. Diese müssen zur Montage der Leuchte nicht verwendet werden.

Montageanleitung

5. Leuchte anschließen.

a. Netzanschluß

Hierzu die vorhandene 3polige Klemme verwenden.

Braun = L1
Blau = N
Gelb/Grün = PE

DALI L
DALI N



Sekundärseitig muss keine Verdrahtung vorgenommen werden!

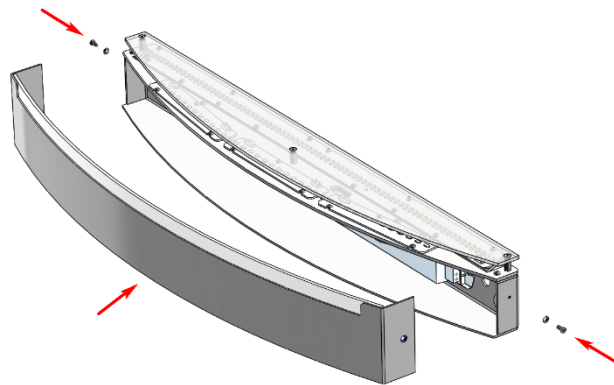
6. Blende der Leuchte wieder montieren.

a. Umgekehrte Reihenfolgen von Punkt 3



Achtung:

Hierbei unbedingt die zuvor gelösten Schrauben mit Zahnscheiben verwenden!



Montageanleitung

