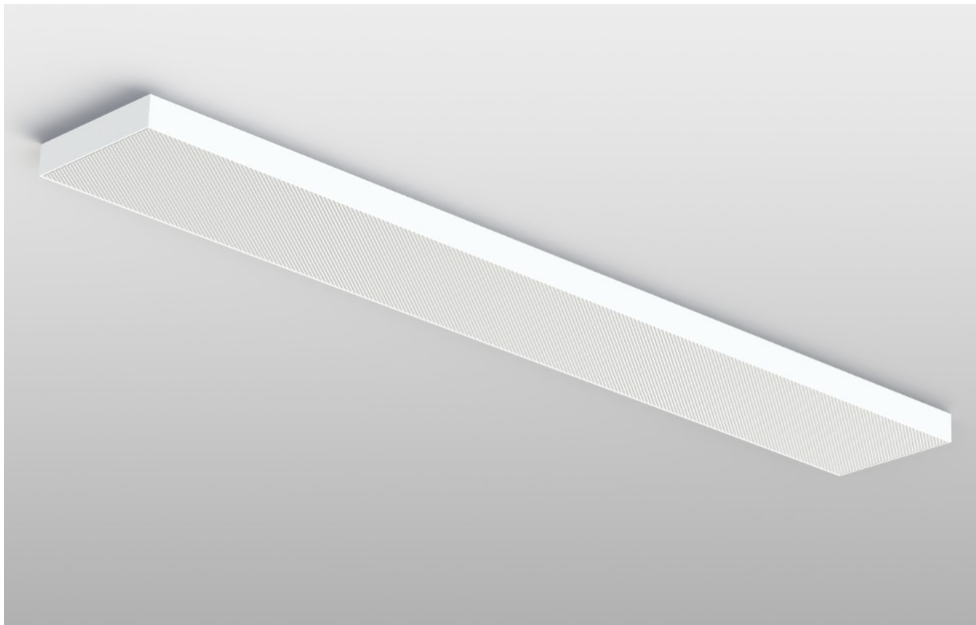


x.wise



1. Allgemeine Sicherheitshinweise

Die Leuchte ist ein elektrotechnisch hochwertiges Produkt und ist entsprechend den nationalen Errichtungsbestimmungen zu installieren. Andere Nutzungen sind nicht zulässig.

Die Montage und Inbetriebnahme darf nur von qualifiziertem Fachpersonal vorgenommen werden. Bitte folgen Sie den Anweisungen der vorliegenden Produktinformation sehr sorgfältig.

Jegliche Garantieansprüche erlöschen bei eigenmächtigen Veränderungen an der Leuchte.

2. Montagehinweise

Bei der Montage dürfen nur Originalteile verwendet werden. Eine Installation der Leuchte im Außenbereich ist nicht zulässig. Bitte keine Gegenstände auf die Leuchte legen.

3. Betriebshinweise

Die Leuchten sind ausschließlich für den bestimmungsgemäßen Gebrauch zugelassen.

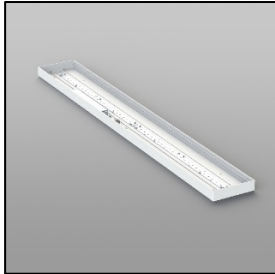
Der Hersteller übernimmt keine Haftung für Schäden, die durch unsachgemäßen Einsatz entstehen.

4. Wartungshinweise

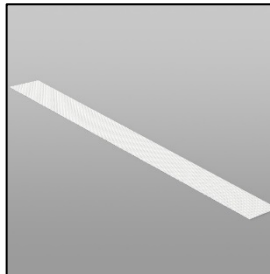
Reinigungsarbeiten an der Leuchte sind mit einem weichen Tuch und ph-neutralem, alkoholfreiem, nicht scheuerndem Reiniger durchzuführen.

Montageanleitung

Packungsinhalt:

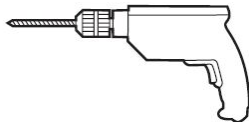


1x



1x

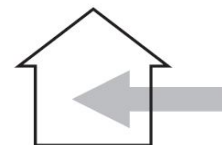
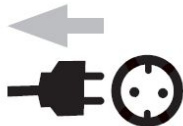
Werkzeuge:



Gr. 3

Werkzeuge sind im Lieferumfang nicht enthalten!

Montagehinweise

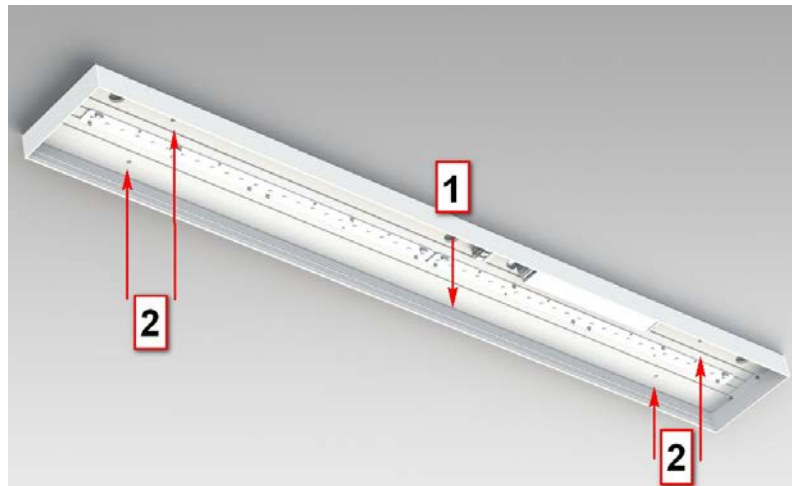


Montage:

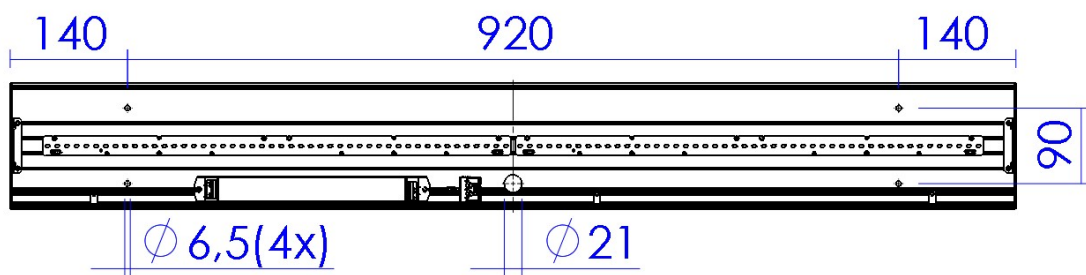
1. Leuchte auspacken.
2. Den Leuchtenkörper an der Decke befestigen.

Dazu die bauseitige Zuleitung in die Einspeiseöffnung stecken (1) und das Gehäuse an den 4 Befestigungspunkten an der Decke befestigen.

Das Befestigungsmaterial ist im Lieferumfang nicht enthalten!!!



3. Maßbild



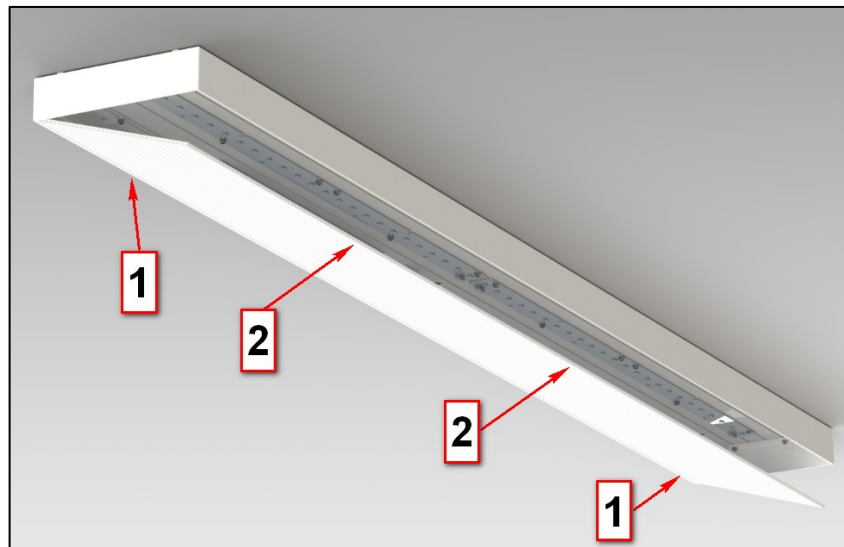
4. Bauseitige Zuleitung anschließen.

Dazu zuerst den beiliegenden weißen Schutzschlauch (50mm lang) über die bauseitige Zuleitung schieben und dann gemäß Klemmenbeschriftung anschließen. Der Schlauch dient zur Kaschierung der Aderfarben.

Braun	=	L
Blau	=	N
grün/gelb	=	PE

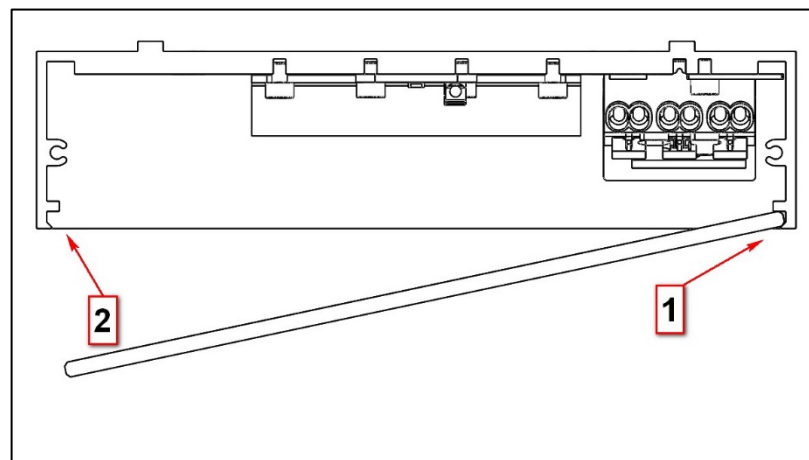
5. Leuchte auf Funktion prüfen und anschließend die Plexiglasabdeckung einsetzen

Achtung! Die Schutzfolie der Plexiglasabdeckung(auf der glatten Seite) abziehen!!



- 5.1 Prismenplatte mit der strukturierten Seite nach außen einseitig ansetzen.
Abbildung ohne Stirnteil

Stirnteile zum Einsetzen des Glases nicht entfernen!!



- 5.2 Danach auf der anderen Seite durch leichtes durchbiegen einclipen.

