

luxwerk

x.wise



LED Decken Aufbauleuchte

Flaches, rechteckiges Leuchtengehäuse aus Aluminium-Strangpressprofil pulverbeschichtet in RAL 9003 Signalweiß für den Anbau an Decke oder Schiene.

Die Leuchtenabdeckung ist mit einer lichttechnisch präzise wirksam geprägter Microprismenscheibe zur Entblendung ausgeführt. Alternativ mit asymmetrischer Lichtverteilung für Wandbeleuchtung oder als Tafelbeleuchtung in Schulen.

Bestückt ist die Leuchte mit hocheffizienten High-Brightness LED-Platinen mit 25W/47W Lichtleistung und optimalem Wärmemanagement.

Die Farbtemperatur liegt standardmäßig bei 3000K Warmweiß oder 4000K Neutralweiß mit einem Farbwiedergabeindex von Ra >80. Die Lichtverteilung ist breitstrahlend.

Inklusive schalt- bzw. dimmbarem LED-Konverter in der Leuchte integriert. DALI, DSI, switchDIM, corridorFUNCTION und Powerline als Dimmschnittstelle verfügbar.

Die Leuchte ist für die Montage an der Decke oder alternativ an einem Tragschienensystem geeignet.

Leuchtenausführung mit wärmebeständiger Verdrahtung, Schutzart IP20, Schutzklasse I.

Anwendungen

Ersatz von Leuchten mit Leuchstofflampen-Bestückung in Fluren, Treppenhäusern, Eingangs- und Empfangsbereichen, Flächenbüros, Klassenzimmern, ...

Features

- flaches Aluminiumprofil
- symmetrische Lichtverteilung mit Microprismenscheibe
- asymmetrische Lichtverteilung mit teilsatiniertes Abdeckscheibe, ideal als Wandfluter und Tafelleuchte
- BAP-gerecht mit Prismenscheibe
- Betriebselektronik integriert
- flimmerfreies Licht

Modifizierungen

- Sonderlackierungen
- CRI>90, Sonnenlicht (Vollspektrum), tunable white, andere Lichtfarben
- Dimmschnittstelle
- Größere Lichtleistungen pro Meter bis 5000lm



luxwerk

x.wise

technische Daten

Elektrotechnik

Bestückung LED	25W, 47W, 48W LED
Netzspannungsbereich	220 – 240 V
Wechselspannungsbereich	198 – 264 V
Gleichspannungsbereich	176 – 280 V
Netzfrequenz	0 / 50 / 60 Hz
Leistungsaufnahme	28W, 51W, 52W
Systemeffizienz	bis zu 120lm/W
Schutzart	IP20
Betriebsgerät	Konverter schaltbar
Steuerung	schaltbar, Dimmung auf Anfrage möglich

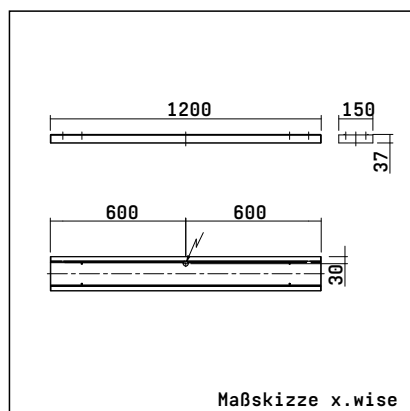
Lichttechnik

Lichtstrom	3655lm - 7170lm
Lichtfarbe	3000K / 4000K
Ra	>80
Systemeffizienz	bis zu 120lm/W
Lichtaustrittswinkel	90° / 60°
Lichtverteilung	Direktlicht
Entblendung	Microprismen BAP-gerecht

Leuchtengehäuse

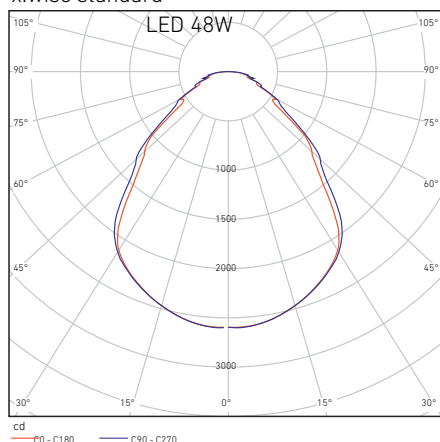
Materialien	Aluminium-Profil Stahlblech
Farbe	RAL 9003 Signalweiß pulverbeschichtet
Gewicht	Symmetrisch 3,6kg Asymmetrisch 4,4kg

Abmessungen

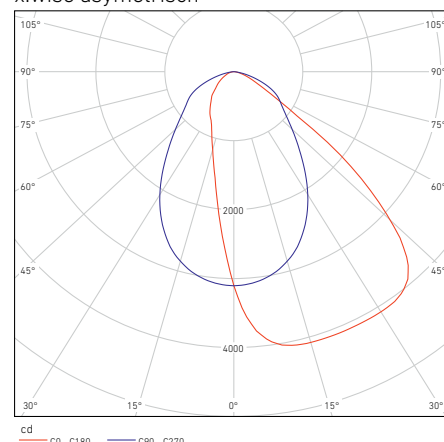


Lichtverteilungskurve

x.wise standard



x.wise asymmetrisch



Ausführung	Bestückung	System-Leistung	System-Lichtstrom	Lichtfarbe	Artikel Nr.
x.wise symmetrisch	LED 25W	28W	3655lm	3000K	805079
x.wise symmetrisch	LED 25W	28W	3825lm	4000K	805078
x.wise symmetrisch	LED 47W	51W	6390lm	3000K	805081
x.wise symmetrisch	LED 47W	51W	6695lm	4000K	805080
x.wise asymmetrisch	LED 48W	52W	6830lm	3000K	806296
x.wise asymmetrisch	LED 48W	52W	7170lm	4000K	806749

